



elox, lak

Technické parametry

Provedení

Přívodní/odvodní vyústky s nastavitelnými listy s roztečí 20 mm.

Konstrukce

Obdélníkové vyústky komfortní (včetně listů) jsou vyrobeny z Al profilu opatřeného transparentním eloxem. Vypalovací barva v základních odstínech RAL za příplatek, ostatní barevné varianty na vyžádání.

Instalace

mřížek základní řady se provádí pomocí upevňovacích rámečků na potrubí nebo na stěnu. Výška instalace 2,5–3,5 m

Montáž

standardně dle montážních pružin. Na přání mřížky s předvrtanými otvory pro šrouby, upevnění pomocí magnetů nebo nastavitelných svorníků.

Příslušenství

Plenum boxy z pozinkované oceli, standardní nebo izolované. Regulační klapka R1 vyrobená z pozinkované oceli opatřená regulačními listy s protiběžnými pohybem. Pozední rámečky z pozinkovaného ocelového plechu.

ŠxV mm	VKE-V-1.0 VKE-H-1.0	VKE-V-2.0 VKE-H-2.0	VKx-R1	VKx-PR	PBZ-V	PBZI-V	PBZ-H	PBZI-H
200x100	•	•	•	•	•	•	•	•
300x100	•	•	•	•	•	•	•	•
400x100	•	•	•	•	•	•	•	•
500x100	•	•	•	•	•	•	•	•
600x100	•	•	•	•	•	•	•	•
700x100	•	•	•	•	•	•	•	•
800x100	•	•	•	•	•	•	•	•
1000x100	•	•	•	•	•	•	•	•
200x150	•	•	•	•	•	•	•	•
300x150	•	•	•	•	•	•	•	•
400x150	•	•	•	•	•	•	•	•
500x150	•	•	•	•	•	•	•	•
600x150	•	•	•	•	•	•	•	•
700x150	•	•	•	•	•	•	•	•
800x150	•	•	•	•	•	•	•	•
1000x150	•	•	•	•	•	•	•	•
200x200	•	•	•	•	•	•	•	•
300x200	•	•	•	•	•	•	•	•
400x200	•	•	•	•	•	•	•	•
500x200	•	•	•	•	•	•	•	•
600x200	•	•	•	•	•	•	•	•
700x200	•	•	•	•	•	•	•	•
800x200	•	•	•	•	•	•	•	•
1000x200	•	•	•	•	•	•	•	•
300x300	•	•	•	•	•	•	•	•
400x300	•	•	•	•	•	•	•	•
500x300	•	•	•	•	•	•	•	•
600x300	•	•	•	•	•	•	•	•
700x300	•	•	•	•	•	•	•	•
800x300	•	•	•	•	•	•	•	•
1000x300	•	•	•	•	•	•	•	•
400x400	•	•	•	•	•	•	•	•
500x400	•	•	•	•	•	•	•	•
600x400	•	•	•	•	•	•	•	•
700x400	•	•	•	•	•	•	•	•
800x400	•	•	•	•	•	•	•	•
1000x400	•	•	•	•	•	•	•	•
500x500	•	•	•	•	•	•	•	•
600x500	•	•	•	•	•	•	•	•
800x500	•	•	•	•	•	•	•	•
1000x500	•	•	•	•	•	•	•	•

• dodávané typy a rozměry

Typový klíč pro objednávání

V K E V - 1,0 - X 600x500 RAL 9010

- 1 – V – vertikální listy, H – horizontální listy
 2 – 1.0 – jednořadá, 2.0 – dvouřadá
 3 – typ upevnění
 bez uvedení = standard (pružiny),
 doplnit objednávkový kód o PR.
 1 – šrouby, 2 – magnety, 3 – svorníky
 4 – rozměry (mm)

- 5 – barva
 bez uvedení – transparentní elox,
 RAL 9010, 9016 nebo 7035,
 ostatní na vyžádání

Příslušenství

regulace

V K x - R 1 600x300

1 – rozměry (Š x V) (mm)

pozední rámeček

V K x - P R 600x300

1 – rozměry (Š x V) (mm)

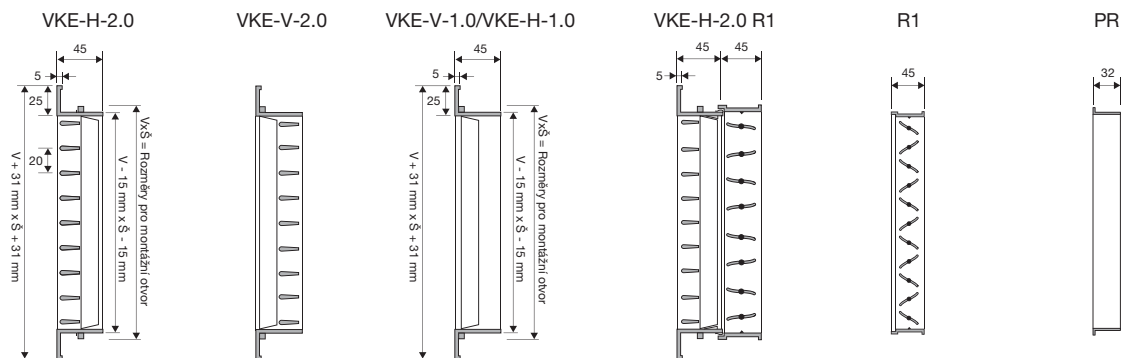
VKE – komfortní přívodní/odvodní vyústky

Vysvětlivky:

- VKE-V-1.0 vyústka komfortní jednořadá vertikální
- VKE-H-1.0 vyústka komfortní jednořadá horizontální
- VKE-V-2.0 vyústka komfortní dvouřadá vertikální (přední listy vertikální, zadní horizontální)
- VKE-H-2.0 vyústka komfortní dvouřadá horizontální (přední listy horizontální, zadní vertikální)

Příslušenství:

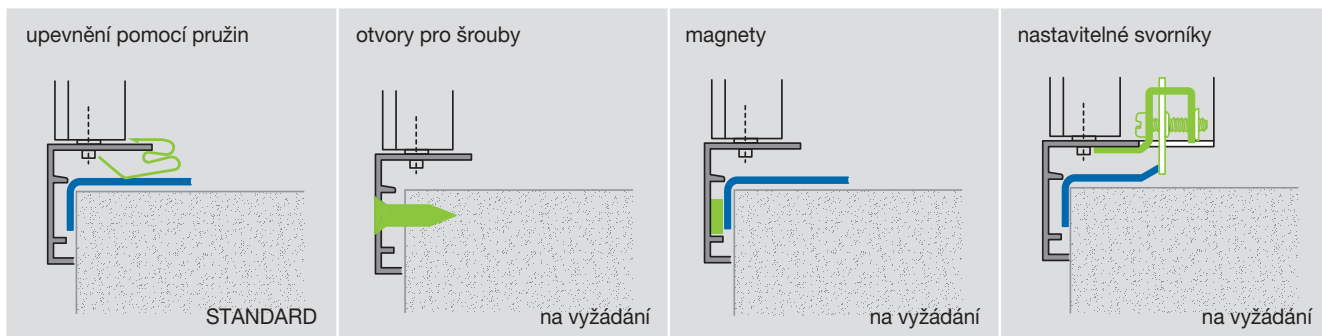
- R1 regulační klapka R1
- PR pozední rámeček
- PBZ plenum box
- PBZI plenum box izolovaný



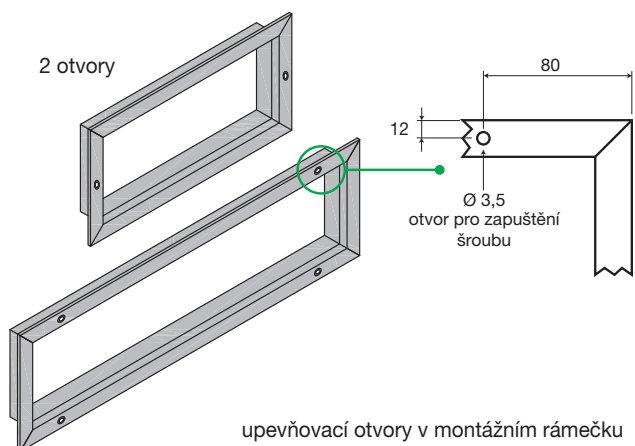
rozměry

Doplňující vyobrazení

Způsob montáže



Poznámka
Pro tento způsob montáže je nutné použít pozední rámeček VKx-PRs

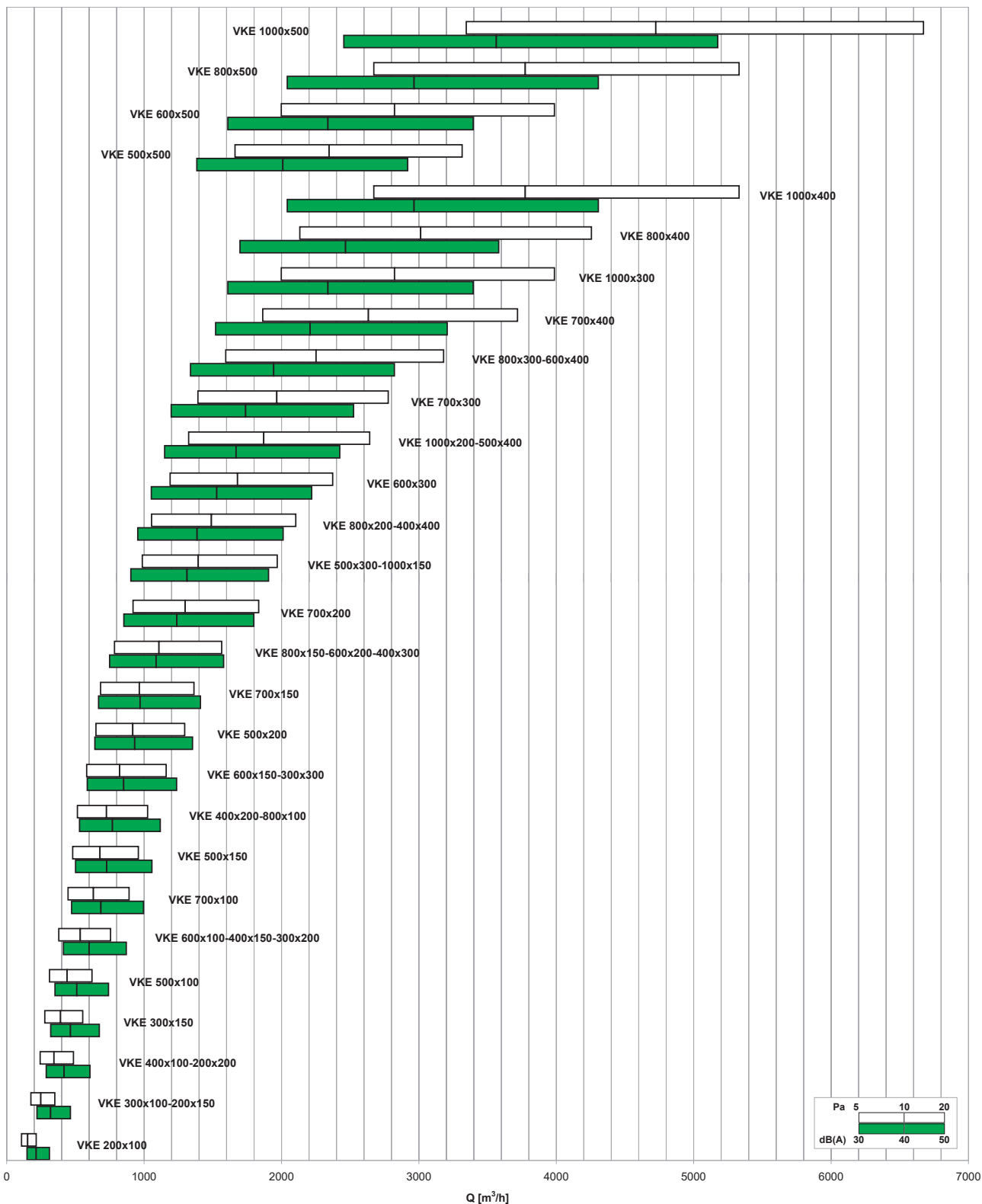


upevňovací otvory v montážním rámečku

Počet otvorů pro montážní šrouby

V – kratší strana	Š – delší strana				
	200	250	300	350	≥400
100	2	2	2	4	4
150	2	2	2	4	4
200	2	2	2	4	4
≥250	2	2	2	4	4

Tabulka rychlého návrhu



7²

VKE – komfortní přívodní/odvodní vyústky

Typ	A _k [m ²]	Q [m ³ /h]		L _{wa} [dB(A)]		X _{0,25} [m]		Δp _i [Pa]	
		min	max	min	max	min	max	min	max
VKE 200x100	0,0088	110	220	22	41	2,4	4,8	5	20
VKE 300x100/200x150	0,0144	180	350	25	42	3,1	6,0	5	20
VKE 400x100/200x200	0,0200	240	490	25	44	3,5	7,2	5	20
VKE 300x150	0,0228	280	550	26	45	3,8	7,5	5	20
VKE 500x100	0,0256	310	620	27	45	4,0	8,0	5	20
VKE 600x100/400x150/300x200	0,0311	380	760	28	46	4,5	8,9	5	20
VKE 700x100	0,0367	450	890	29	47	4,9	9,6	5	20
VKE 500x150	0,0395	480	960	29	47	5,0	10,0	5	20
VKE 400x200/800x100	0,0423	510	1030	29	48	5,1	10,4	5	20
VKE 600x150/300x300	0,0479	580	1160	30	48	5,5	11,0	5	20
VKE 500x200	0,0534	650	1300	30	49	5,8	11,6	5	20
VKE 700x150	0,0562	680	1360	30	49	5,9	11,9	5	20
VKE 800x150/600x200/400x300	0,0646	780	1570	31	50	6,3	12,8	5	20
VKE 700x200	0,0757	920	1830	32	50	6,9	13,8	5	20
VKE 500x300/1000x150	0,0813	990	1970	32	51	7,2	14,3	5	20
VKE 800x200/400x400	0,0869	1050	2100	33	51	7,4	14,7	5	20
VKE 600x300	0,0980	1190	2370	33	52	7,9	15,7	5	20
VKE 1000x200/500x400	0,1092	1320	2640	34	52	8,3	16,5	5	20
VKE 700x300	0,1147	1390	2780	34	53	8,5	17,0	5	20
VKE 800x300/600x400	0,1315	1590	3180	35	53	9,1	18,1	5	20
VKE 700x400	0,1537	1860	3720	35	54	9,8	19,6	5	20
VKE 1000x300	0,1649	2000	3990	36	54	10,2	20,3	5	20
VKE 800x400	0,1760	2130	4260	36	55	10,5	21,0	5	20
VKE 1000x400	0,2206	2670	5330	37	56	11,8	23,5	5	20
VKE 500x500	0,1370	1660	3320	35	53	9,3	18,6	5	20
VKE 600x500	0,1649	2000	3990	36	54	10,2	20,3	5	20
VKE 800x500	0,2206	2670	5330	37	56	11,8	23,5	5	20
VKE 1000x500	0,2764	3340	6670	38	57	13,1	26,2	5	20

Vysvětlivky:

Q [m ³ /h]	průtok vzduchu
A _k [m ²]	volná výtoková plocha
Δp _i [Pa]	celková tlaková ztráta
L _{wa} [dB(A)]	akustický výkon
X _{0,25} [m]	dosah proudu vzduchu pro získání komfortní rychlosti vzduchu v obytné zóně 0,25 m/s